

## Üzemi magasfeszültségű rovarcsapda

**Kérjük feltétlenül olvassa el ezt a használati útmutatót mielőtt a készüléket használatba venné.**

### EXOCUTOR

Az Insect-O-Cutor® márka termékeként az Exocutor™ egy hatékony és rugalmas, kereskedelmi forgalomban kapható elektromos rovarcsapda, amely rendkívül hatékony UV-csőveket használ. Három különböző méretben, ill. fehér vagy rozsdamentes acél kivitelben áll rendelkezésre. A készülék falra felszerelve, mennyezetről függesztve, ill. állítva egyaránt elhelyezhető.

### A csomag tartalma

- 1 x Exocutor™ rovarcsapda
- 1 x Hálózati kábel (Type X)
- 2 x Csavar, tipli
- 2 x UV cső a készülékben

### FIGYELEM – A BERENDEZÉST FÖLDELNI KELL

### A rovarcsapda működése

Exocutor™ rovarcsapdába az ultraibolya cső vonzza a repülő rovarokat, majd azokat a nagyfeszültségű rács öli meg. Az elpusztult rovarok a készülék aljában lévő rovargyűjtő tálcába hullanak.

### Figyelem!

Az Exocutor™ nem használhatják csökkent fizikai, érzékszervi vagy szellemi képességekkel rendelkező, illetve tapasztalat és képzés hiányában nem gyakorlott személyek számára.

A gyermekeket felügyelni kell, hogy ne játszanak a készülékkel.

Ha a hálózati kábel megsérül, azt a Pelsis Ltd-től vagy a forgalmazótól beszerezhető speciális hálózati kábellel kell helyettesíteni.

Nem alkalmazható tűz és robbanásveszélyes környezetben.

### Elhelyezés és használati útmutató

**EZ A KÉSZÜLÉK CSAK BELTÉRI HASZNÁLATRA ALKALMAS. NEM ALKALMAS PAJTÁKBAN, ISTÁLLÓKBAN ÉS HASONLÓ HELYEKEN TÖRTÉNŐ HASZNÁLATRA.**

Az Exocutor™-t ideális esetben ~ 2 m magasan a talaj felett kell rögzíteni, lehetőleg a védendő terület legsötétebb helyén. Ne helyezze a készüléket ablakok, tetőablakok vagy más fényforrások közelébe, ill. olyan helyre, ahol bútorok, ajtók vagy más akadályok eltakarhatják. Ideális esetben az Exocutor™-nak a védendő terület minden részéből láthatónak kell lennie.

Ahhoz, hogy az Ön készüléke maximális hatékonysággal működjön a készülék 24 órás folyamatos üzemeltetése szükséges. A Exocutor™ rovarölő teljesítménye az éjszakai időszakban a legnagyobb, mert ekkor nincs napfény vagy egyéb fényforrás.

### Garancia

Exocutor™ készülékre 3 év garancia van, és ha fenti utasítások alapján tartja karban, a rovarcsapda még sok évig fog üzemelni.\* A szakszerűtlen használatból fakadó meghibásodások nem tartoznak a garancia körébe.

\*A garancia nem érvényes az UV-csővekre és az Gyűjtőra, továbbá abban az esetben sem, ha készüléket nem a megfelelő körülmények között üzemeltetik.

Az Exocutor™ készüléket a jelen dokumentum lehetséges elhelyezési módok című részében leírtak szerint kell felszerelni. Gyermekek elől elzárva tartandó. A hálózati kábel segítségével csatlakoztassa az Exocutor™ készüléket a megfelelő teljesítményű hálózatba.

### A KÉSZÜLÉK TISZTÍTÁSA

**MIELŐTT A KÉSZÜLÉKET MEGTISZTÍTANÁ, KAPCSOLJA KI ÉS**

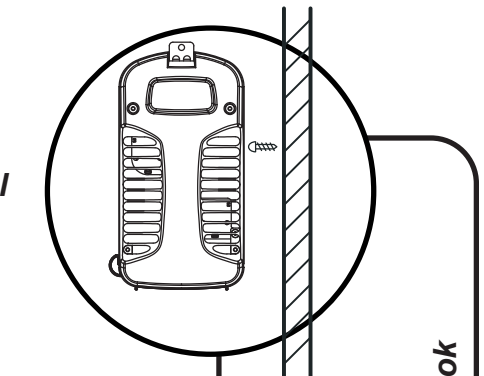
**VÁLASSZA LE AZT A HÁLÓZATRÓL!**

A készülék tisztítása függ attól, hogy milyen környezetben használták. Általános javaslatként havi egyszeri tisztítás célszerű. A készülék alján egy gyűjtőtálca található a rovar tetemek befogadására. Ezt húzza ki a készülékből, távolítsa belőle az elpusztult állatokat, majd nedves törülközővel tisztítsa ki és helyezze azt vissza. Kívülről a készüléket szintén nedves törülközővel törölje le, eltávolítva ezzel az esetleges por-, illetve zsírréteget.

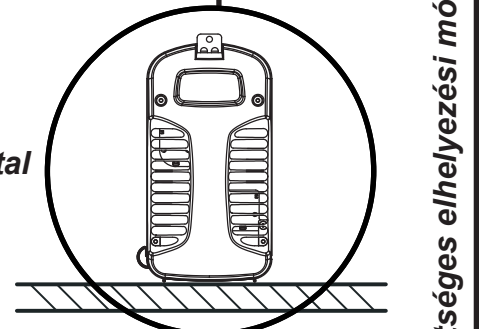
### Felfüggesztési pontok távolsága

Elhelyezés	EX16	EX30	EX40	EX80
Fal	174mm	310mm	455mm	455mm
Asztal	-	-	-	-
Függesztés	338mm	488mm	640mm	640mm

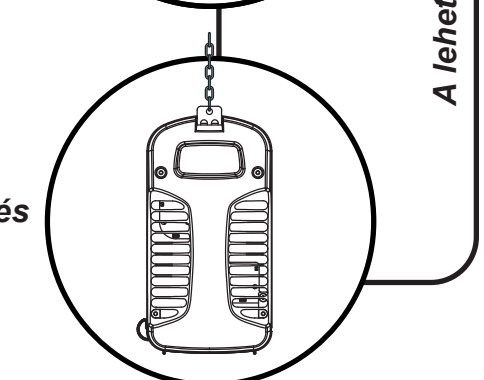
Fal



Asztal



Függesztés



A lehetséges elhelyezési módok

**EXOCUTOR™****GYŰJTŐTÁLCÁ ELTÁVOLÍTÁSA**

A gyűjtőtálcá és a gép között egy mikrokapcsoló van, amely biztosítja, hogy az elektromos áram automatikusan kikapcsol, amint a tálcát kihúzza a rovarcsapdából. Visszahelyezések a tálcát ütközésig tolja vissza, hogy a készülék újra a hálózati feszültség alá kerüljön.

**FÉNYCSŐCSERE**

MIELŐTT A CSÖVEKET KICSERÉLNÉ, KAPCSOLJA KI A KÉSZÜLÉKET ÉS VÁLASSZA LE AZT A HÁLÓZATRÓL!

Ahhoz, hogy az Ön Execotur™ készüléke maximális hatékonysággal működjön, az UV csöveket legalább 12 havonta cserélni kell. A 12 hónap elteltével a foszfor bevonat a fénycsővekből kié és az UV-kibocsátás csökken.

Fénycsőcseréhez a következőt kell tennie:

1. Távolítsa el a gyűjtőtálcát.
2. A csövet finoman fordítsa el 90° fokban, ahogy az alábbi ábrán látható, majd egy könnyed mozdulattal óvatosan távolítsa el a fénycsőaljzatból.
3. Ezután tegye be az új fénycsővet és helyezze vissza a tálcát.
4. A használt UV-csőveket a helyi WEEE-előírásoknak megfelelően ártalmatlanítsa.

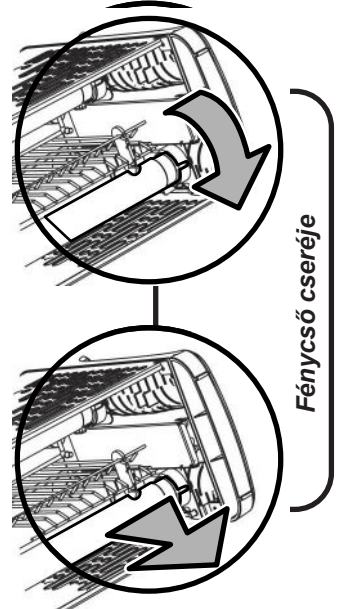
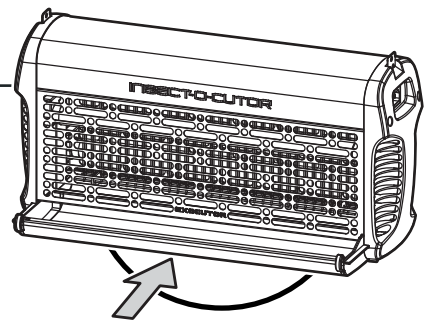
**INDÍTÓKONDENZÁTOR CSERÉJE**

MIELŐTT A INDÍTÓKONDENZÁTOR KICSERÉLNÉ, KAPCSOLJA KI A KÉSZÜLÉKET ÉS VÁLASSZA LE AZT A HÁLÓZATRÓL!

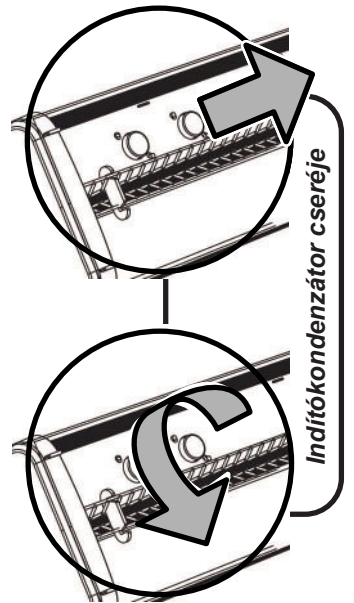
Az Gyűjtő biztosítja a fénycső belobbanását. Cseréje az UV csövekkel egyidejűleg esedékes (legalább 12 havonta).

Az Gyűjtő cseréjéhez a következőt kell tennie:

1. Távolítsa el a gyűjtőtálcát, majd forgassa el a kondenzátort az óra járásával ellentétesen
2. Húzza ki, s tegyen be helyére egy újat. Miután a kondenzátorokat kicserélte, helyezze vissza a gyűjtőtálcát



Fénycső cseréje



Indító kondenzátor cseréje

**LEÍRÁS / CSEREALKATRÉSZEK**

Készülék	EX16	Készülék	EX30
Volt	220V ~ 60Hz	Volt	220V ~ 60Hz
Méret (mm)	390 x 140 x 265	Méret (mm)	538 x 140 x 265
Lefedettség	50 m <sup>2</sup>	Lefedettség	100 m <sup>2</sup>
Súly	3.3 kg	Súly	4.5 kg
Fényerősség	16W	Fényerősség	30W
Fénycső	2 x TPX8-12	Fénycső	2 x TPX15-18
Gyűjtő	2 x I154	Gyűjtő	2 x I154
Tálcá (W;S/S)	T-EX16W / T-EX16S	Tálcá (W;S/S)	T-EX30W / T-EX30S

Készülék	EX40	Készülék	EX80
Volt	220V ~ 60Hz	Volt	220V ~ 60Hz
Méret (mm)	694 x 140 x 265	Méret (mm)	694 x 140 x 265
Lefedettség	140 m <sup>2</sup>	Lefedettség	280 m <sup>2</sup>
Súly	5.6 kg	Súly	5.7 kg
Fényerősség	40W	Fényerősség	80W
Fénycső	2 x TPX18-24	Fénycső	2 x TPX36-24
Gyűjtő	2 x I154	Gyűjtő	2 x I154
Tálcá (W;S/S)	T-EX40W / T-EX40S	Tálcá (W;S/S)	T-EX40W / T-EX40S

**DANGEROUS  
VOLTAGE**