

# Az INFINITI® család gyarapodott!

Alacsony fogyasztás, nagy hatékonyság és fenntartható LED-es rovarcsapdák



INFINITI® AQUA

2023-as Új!

A nagy sikerű Infiniti 2-re épül, de alkalmas nedves területekre, gyors és egyszerű szervizelést biztosít.



INFINITI®  
COMPACT

2023-as Új!

Rendkívül hatékony dekoratív modell az Infiniti® család teljessé tételéhez – tökéletes ügyfél területekhez vagy korlátozott falfelülettel rendelkező alkalmazásokhoz.

## Az Insect-O-Cutor Infiniti család



Infiniti 2

Háttér területen vagy ügyfél területen



Infiniti 2 Aqua

Különösen magas nedvességű környezetbe



Infiniti 4

Mennyezeti függesztett megoldásokat igénylő területekre



Infiniti Compact

Elsősorban ügyfél területen



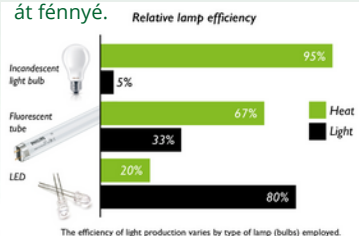
# A LED-es rovarcsapdák használatának okai:



## Csökkentett üzemeltetési költségek

A jól megtervezett LED-es rovarcsapdák, mint például az Insect-O-Cutor® Infiniti®, akár **67%-ot is megtakaríthatnak az üzemeltetési költségeken**, köszönhetően a lényegesen alacsonyabb energiafogyasztásnak.

A hagyományos UV fénycső technológia esetében a hatékonyság nem jó. Az energia ~67% hővé alakul, csak 33% alakul át fényvé.



## Javított fenntarthatóság

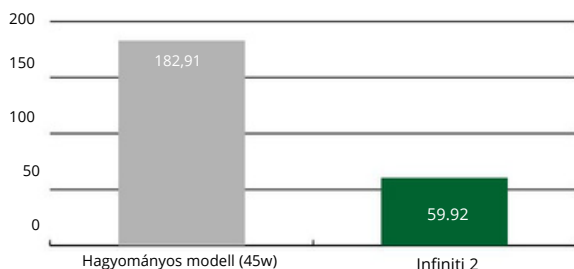
A csökkentett energiafelhasználás mellett a megfelelő kutatási és fejlesztési programból származó integrált LED technológia nem tartalmaz higanyt, akár 3 évig is üzemel (csökkenti a globális szállítás környezeti hatását és kevesebb hulladék keletkezik), és szén-dioxid-kibocsátás megtakarítást eredményez ~163 kg (69%) az életciklusa során.\* Nem tartalmaz higanyt a hagyományos UV fénycsövekhez képest.



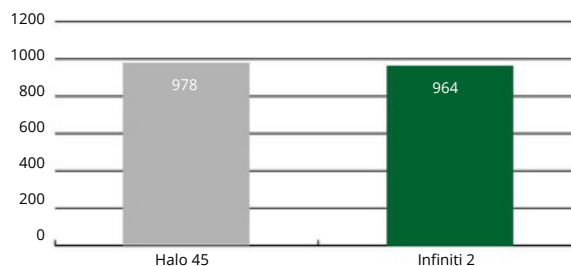
## Összehasonlítható repülő rovarfogás

A LED-technológia előnyeinek kiaknázása nem olyan egyszerű, mintha csak egy LED fényforrást helyeznénk el egy hagyományos fénycsőhöz tervezett rovarcsapdában. De a jól átgondolt rovarcsapdák, mint például az Insect-O-Cutor® Infiniti®, bizonyítottan legalább olyan jól fogják a repülő rovarokat, mint a hagyományos fénycsöves modellek.

## Éves működési költségek



## A négy hetes próbaidőszak alatt fogott rovarok teljes száma



## Egy fénycsövek nélküli világ



Az általános célú lámpák használatát 2024-től tiltó jogszabály miatt a fénycsövek és a működésükhöz szükséges alkatrészek rovarcsapdákban belüli elérhetősége jó esetben jelentősen drágul, rosszabb esetben pedig elérhetetlenné válik számunkra a következő években.

\* Afénycsöves modellekhez képest (az adatok 0,51707 ÜHG-konverziós tényezőn alapulnak)



## TERMÉK JELLEMZŐK

INFINITI ragadólapos  
rovarcsapda

### MÉRETEK

500 mm x 360 mm x 70 mm

### TÖMEG

4 kg

### KÖRNYEZETVÉDELEM

- 65 % kevesebb energiafogyasztás
- LED 3 évente kell csak cserélni
- LED nem tartalmaz higanyt
- LED csekély raktározási hely igény

### TANUSÍTVÁNYOK

Függetlenül tesztelve és tanúsítva a RoHS és az összes vonatkozó európai szabvány szerint.



## JELLEMZŐK

### Alkalmazás

Az Infiniti® a legjobb választás a kereskedelmi alkalmazások széles skálájához, további előnyei közé tartozik az ultra vékony profil és az alulról tölthető ragasztólap, amelyek tökéletessé teszik a készüléket a falon szűkös helyeken.

### Készülék vizuális tulajdonságai

- Fali rögzítés (falra szerelési sablonnal ellátva).
- Acél lemez rögzítő/merevítő pontok
- Diszkréten elrejtje az ügyfelek szeme elől az összefogott rovartetemetek
- Stílusos és modern esztétikájú szálcsiszolt alumínium bevonatú előlő védőburkolat



## TECHNIKAI JELLEMZŐK

### Innováció, kiemelt tulajdonságok

- Új LED technológia és hőelvezető hűtőbordák
- Összesen 16 db UV LED fényforrás
- Biztonsági mikrokapcsoló a védőburkolat mögött
- Opcionálisan elhelyezhető csalifolyadék
- Íves belső felület, ami merevíti és a LED-hez közel tartja a ragadólapot
- Ragadólap mögött elhelyezett LED a nagyobb rovarfogás hatékonyságért
- HACCP kompatibilis LED (nincs törékeny üveg)
- A ragadólap alulról való hozzáférése a gyors és egyszerű szervizeléshez
- Gyors, szerszám nélküli hozzáférés egyszerű hozzáférést biztosít a fogyóeszközökhöz a könnyű karbantartás érdekében
- UV-stabilizátorral ellátott Glupac® ragadólap

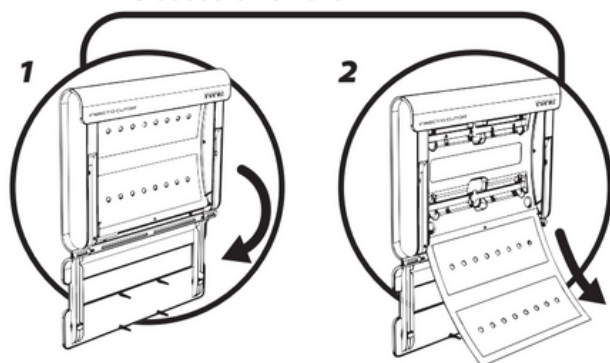


## BŐVEBBEN

Az UV LED csíkok egyedi elhelyezése a ragadólap\* mögött segít növelni a befogási arányt, mivel csökkenti azt a gyakori problémát, hogy a repülő rovarok az UV-forrás körül repülnek anélkül, hogy befognánk őket. A megkülönböztetett LED-csíkok\* hatékony UV-kibocsátási élettartama 3 év, ami csökkenti a szervizelési időt és a készletgazdálkodást. Az Infiniti® készüléket speciálisan ívelt ragasztólap futókkal tervezték a készülékben, amelyek merevséget biztosítanak a ragasztólapnak, megakadályozva annak meghajlását és maximalizálva a ragasztólap hatékonyságát.



## RAGADÓLAP CSERE



## KARBANTARTÁS

INFINITI ragadólapos  
rovarcsapda

### Egyszerű csere

**A régi ragadólap eltávolítása:** Először nyissa ki az elülső védőburkolatot, a középső és az alsó panel lefelé leng. Fogja meg a ragadólap alsó szélét a jobb és bal szélénél, nyomja a ragadólapot kissé felfelé és hátra, hogy kiakadjon a rögzítési pontokból. Húzza a ragasztólapot lefelé és ki a készülékből.

**Új ragadólap behelyezése:** Távolítsa el a leválasztó papírt. Tolja be a ragadólap felső szélét a készülék megvezető sínjeibe. Csúsztassa a ragadólapot felfelé a helyére, majd akassza be az alsó sarkokat a rögzítési pontokba. Zárja be az elülső védőburkolatot.



## LED CSERE

### Egyszerű csere

- 1: Nyissa ki az elülső védőburkolatot, és vegye ki a ragasztólapot. Forduljon a készülék felé, és távolítsa el a régi LED-csíkot úgy, hogy jobbra csúsztatja, amíg a bal oldali csíkcsatlakozó ki nem kerül a házból. Használja a csík tetején lévő kiemelkedést a LED-csík eltolásának segítésére.
- 2: Csúsztassa felfelé a LED-szalagot, amíg az ki nem kerül a rugós kapcsokból. Használja a szalag alján lévő kiemelkedést segítségül.
- 3: Emelje el a szalagot a készüléktől.

### Új LED készülékbe helyezése:

Forduljon a készülék felé, és tartsa az új LED-csíkot úgy, hogy a LED-ek Ön felé nézzenek, a csatlakozó pedig balra legyen. Helyezze az új LED-csíkot úgy, hogy az éppen a rugós kapcsok fölé kerüljön, és laposan a készülék hátlapjához simuljon.

Csúsztassa a LED-csíkot lefelé és a rugós kapcsok alá - amíg a csík alsó széle meg nem áll a készülék háznál. Csúsztassa a LED-csíkot balra a házba, amíg a LED-csík csatlakozik. Ellenőrizze, hogy a LED-csíkok megfelelően vannak-e felszerelve, az elülső védőburkolat bezárásával és a hálózati tápellátás visszakapcsolásával. Ha a LED-ek nem világítanak, válassza le a tápellátást, nyissa ki az elülső védőburkolatot, és ellenőrizze, hogy a LED-csíkok teljesen be vannak-e illesztve. Ezt követően a ragasztólapot be lehet helyezni.

## FORGALMAZZA:



TREND-Marketing Kft.

+36 (70) 672 4572

info@trendmarketing.hu